

ELIXIR[®]

提高您设备的寿命

SFEX - RFEX
LFEX



PASSION  PERFORM



概念

更轻巧，更易于使用，更环保 – MP Filtri 的新款 ELIXIR 低压力概念过滤器专为在线连接而设计，工作压力为 **1,6MPa (16 bar)**。

此概念现在有三个新系列：

- SFEX 系列 – 吸油
- RFEX 系列 – 回油
- LFEX 系列 – 供货配备压差指示器（电气或目视）

新一代过滤器有4种尺寸可供选择：060,080,110 和 160，可与之前的旋转滤 MPS 050/070/100/150 系列完全互换。

与 Spin-on 系列相比，新的铸铝滤头和尼龙设计减轻了 10% 的重量

减少浪费及减少碳排放都有利于环境保护。
更换快速简便，只需用可调扳手拆卸滤壳，取出 FEX 过滤器并更换。

特征&好处

六角密封

新的密封系统，增强了可靠性，使 O 形圈与壳体的螺纹保持一致 – 例如在振动应用中

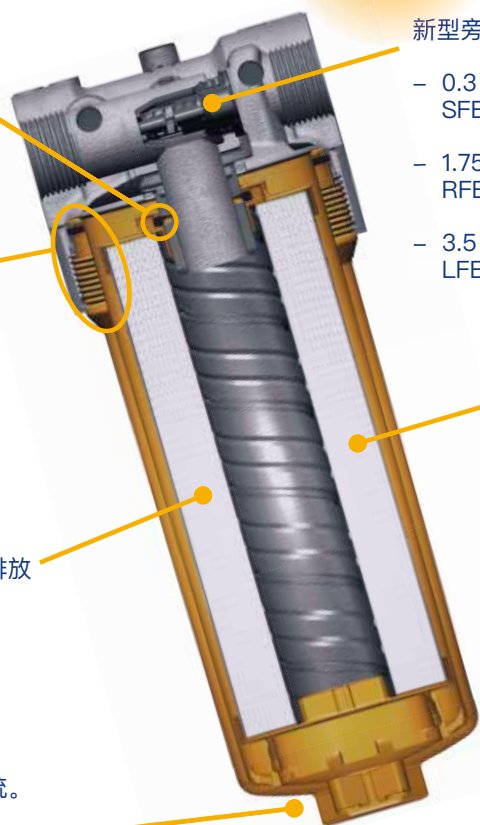
更换滤芯时减少废油排放

快速，简单的拆卸系统。
可用可调扳手 – 无需链条扳手或皮带扳手

新型旁通阀：

- 0.3 bar 吸油过滤器 SFEX 系列
- 1.75 bar 回油过滤器 RFEX 系列
- 3.5 bar 在线压力过滤器 LFEX 系列

旋装滤废弃物包括不同的部件：金属-法兰，密封件，金属壳体，残油和金属弹簧。FEX 废弃物 – ELIXIR 滤芯 – 仅包含滤芯本身。通过减少废物量来改善环境！





FEX 滤芯改进的连接系统（六角形和壳体）减少了泄漏，从而减少了出油回路的污垢



由于壳体的几何形状设计而实现更大的流量：油以螺旋流的形式进入过滤器滤芯，并在过滤器滤芯内更有效地流动，从而延长使用寿命



LFEX 系列：新型小型压差指示器 - 电气或目视

应用

行走机械

农业&林业

建筑业

物资运输

垃圾处理



工业

船舶与海洋工程

电力
(包括可再生能源)



遍及世界的网络

加拿大 ◆ 中国 ◆ 法国 ◆ 德国 ◆ 印度 ◆ 新加坡
阿拉伯联合酋长国 ◆ 英国 ◆ 美国



HQ
ITALY



PASSION  PERFORM

in @ y f



mpfiltri.com

本出版物中包含的所有数据、细节和文字仅供有技术资质的人员酌情使用，不作任何保证。
由于技术和/或商业原因，MP Filtri 保留随时修改所述产品型号和版本的权利。如需了解最新信息，请访问我们的网站：www.mpfiltri.com。
产品的颜色和图片仅供参考。严禁部分或全部复制本文件。严格保留所有权利。

MF002000064
CN - 2024.03